



公司简介

深圳市易驱电气有限公司，成立于2004年，是施耐德电气旗下合资公司，是深圳市双软企业、国家级高新技术企业。专注于变频调速系统及其他电力电子传动技术的研发、生产和销售。依托于高性能矢量变频控制技术、电力电子驱动技术等核心技术平台及强大的营销网络平台，年产能超30万台，产品荣获“质量可信产品”称号，远销50多个国家及地区，多次蝉联“低压变频器十大国产品牌”的称号。

2019年，易驱电气正式成为施耐德电气旗下合资公司。易驱电气致力于为快速多变的客户提供增值的产品和服务，实现企业价值与客户价值的共同成长。公司在全国设立20多个营销办事处和联保服务中心，为客户提供专业便捷的服务。公司产品广泛应用于塑胶、暖通、建材、纺织、机床、化工、电线电缆、印刷、包装、电子设备、电力、冶金、煤矿、市政等行业。

ES5000系列 在线式软起动器

▶ 产品介绍

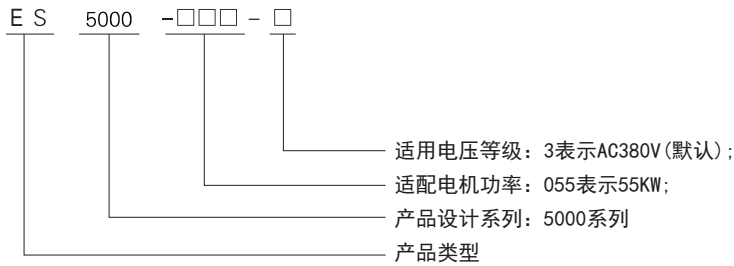
ES5000系列在线式软起动器是采用电力电子技术，微处理器技术及现代控制理论技术研发生产的具有国际先进水平的新型电动机起动设备，能有效的限制使用时电动机启动时的起动电压，可广泛应用于风机、水泵、输送类及压缩机等重载设备，是星/三角启动、自耦降压、磁控降压等降压启动设备的理想替换产品。使用时不需加装旁路接触器，大大降低用户使用成本。

符合标准：GB/1T4048.6-2016.



ES5000系列 在线式软起动器

型号及含义



技术参数及性能

1. 电源电压：
市电、自备电站、柴油发电机组三相交流380V±15%、50Hz，电源容量应满足软起动器对电动机的起动要求。
2. 起动限制电流：从0.5~5倍的起动电流限制。
3. 起动次数：可做频繁或不频繁起动；
4. 防护等级：IP00；
5. 冷却方式：风机冷却，在线式运行，无需加装交流接触器；
6. 采用4*8LED液晶显示器，参数修改，操作简单直观；
6. 环境要求
海拔超过1000米，应相应降低容量使用，1000米以上，每增加100米，电流降低0.5%；
环境温度在-10℃~40℃之间；相对湿度不超过95%；
无凝露、无易燃易爆气体、无导电尘埃、通风良好的室内环境中。

外形及安装尺寸

图1 ES5000-5.5KW-45KW

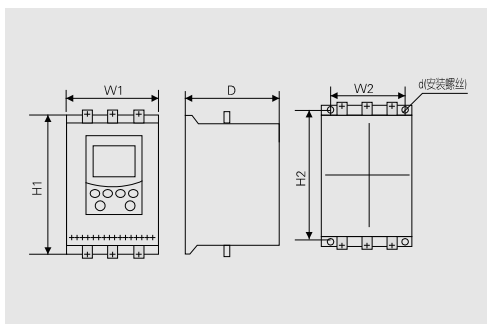
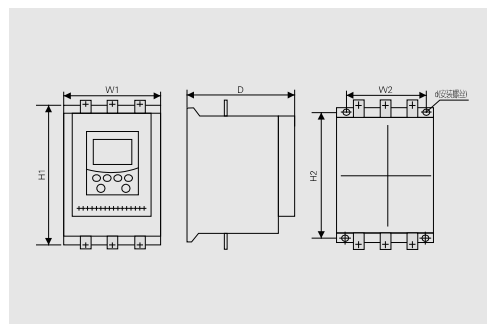


图1 ES5000-55KW-800KW



规格型号	功率 (KW)	外形和安装尺寸 (mm)						外形图
		W1	H1	D	W2	H2	安装孔d	
ES5000-5.5KW-ES5000-45KW	5.5-45	155	250	190	143	235	M6	图1
ES5000-55KW-ES5000-75KW	55-75	228	335	213	165	300	M6	图2
ES5000-90KW	90	210	380	243	150	333	M8	图2
ES5000-115KW-ES5000-160KW	115-160	320	435	248	260	375	M8	图2
ES5000-185KW-ES5000-250KW	185-250	380	468	273	320	400	M8	图2
ES5000-280KW-ES5000-320KW	280-320	470	540	290	335	460	M8	图2
ES5000-350KW-ES5000-500KW	350-500	470	670	290	335	530	M8	图2
ES5000-630KW-ES5000-800KW	630-800	586	840	350	350	780	M8	图2